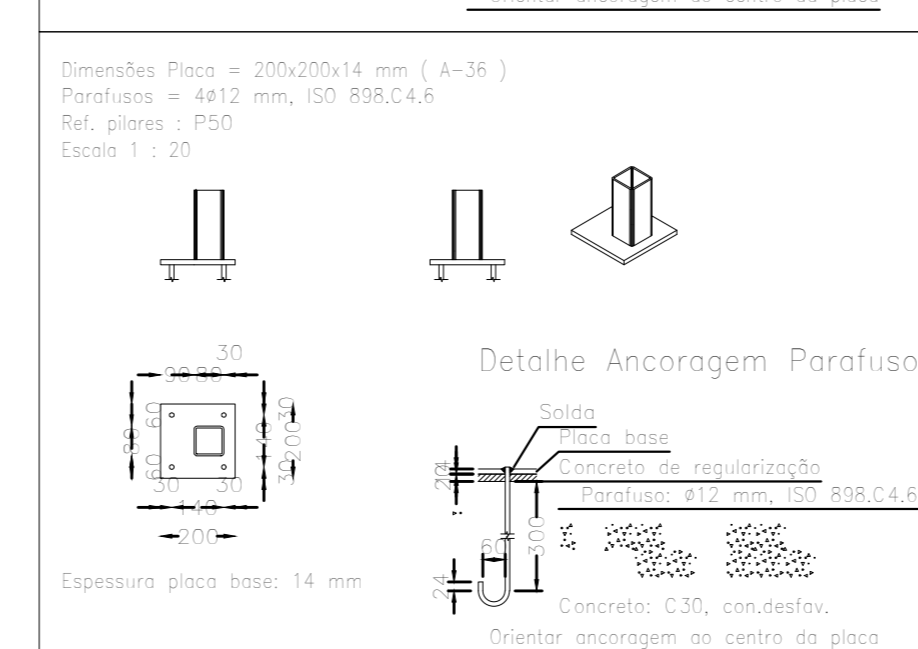
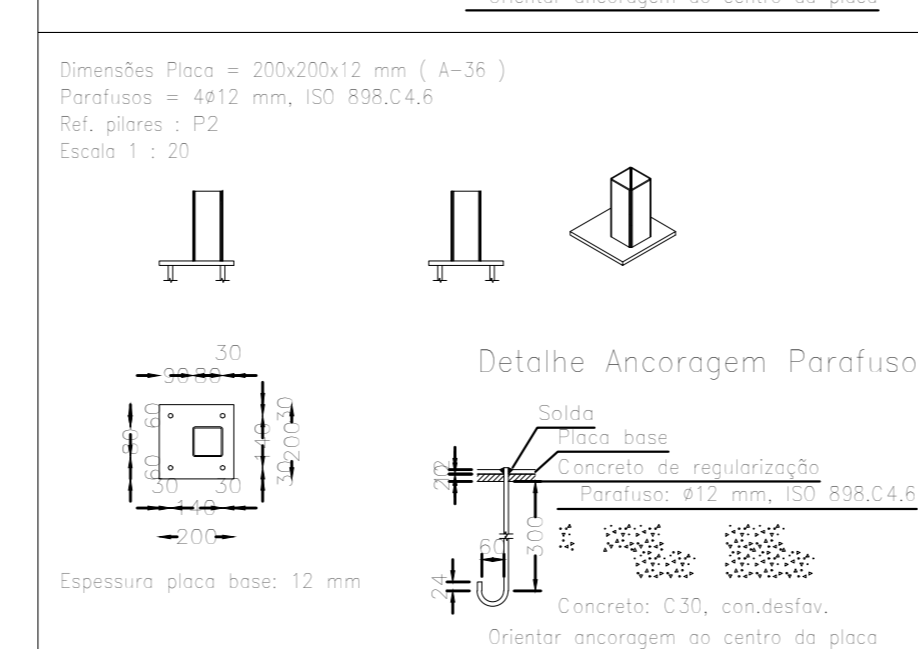
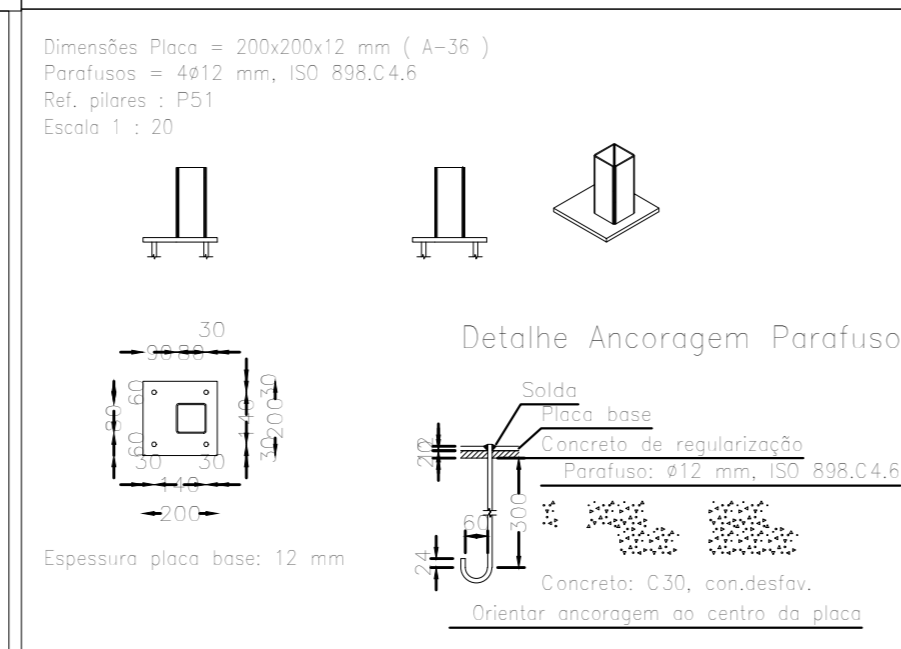
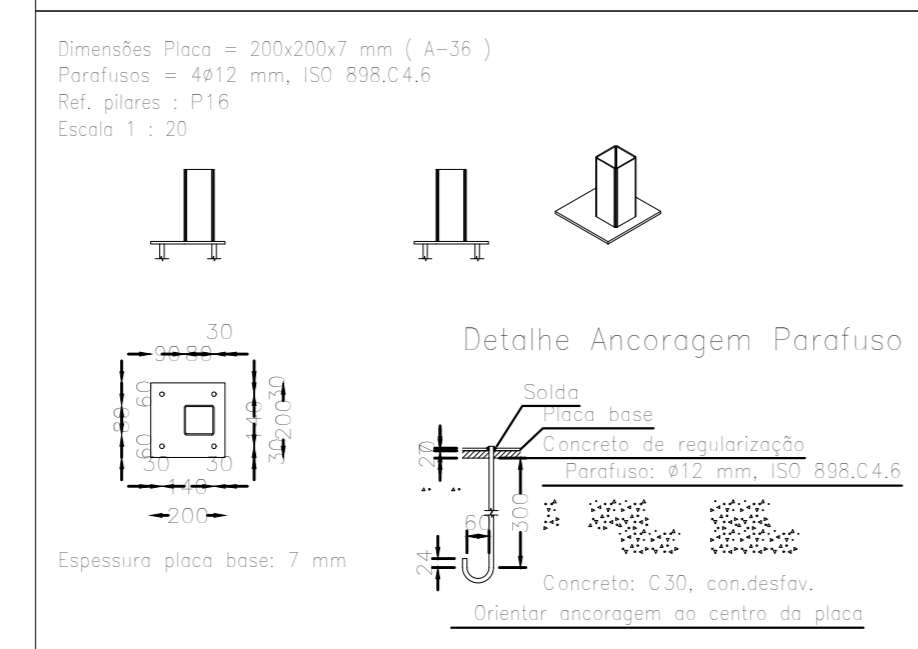
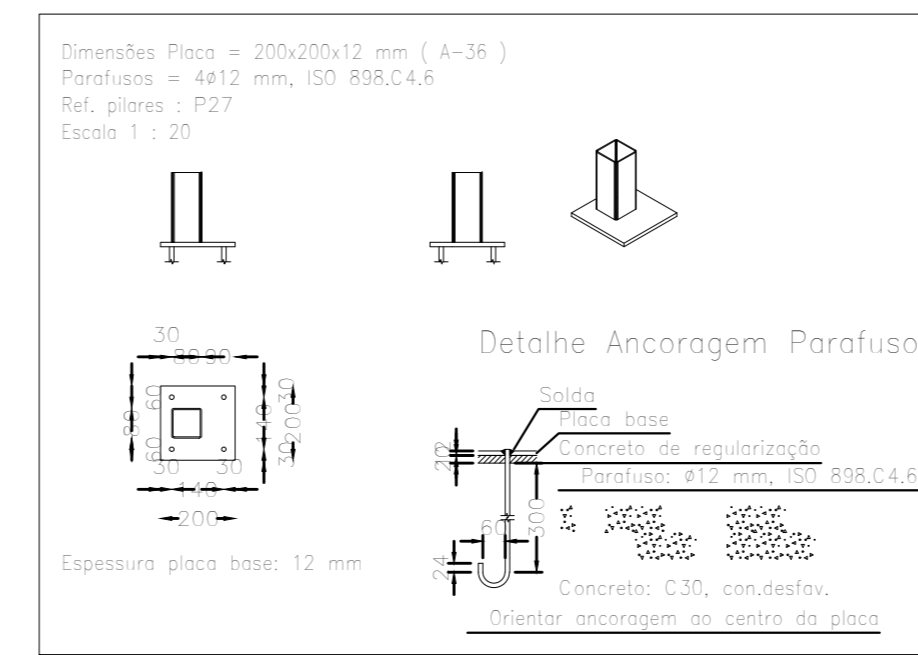
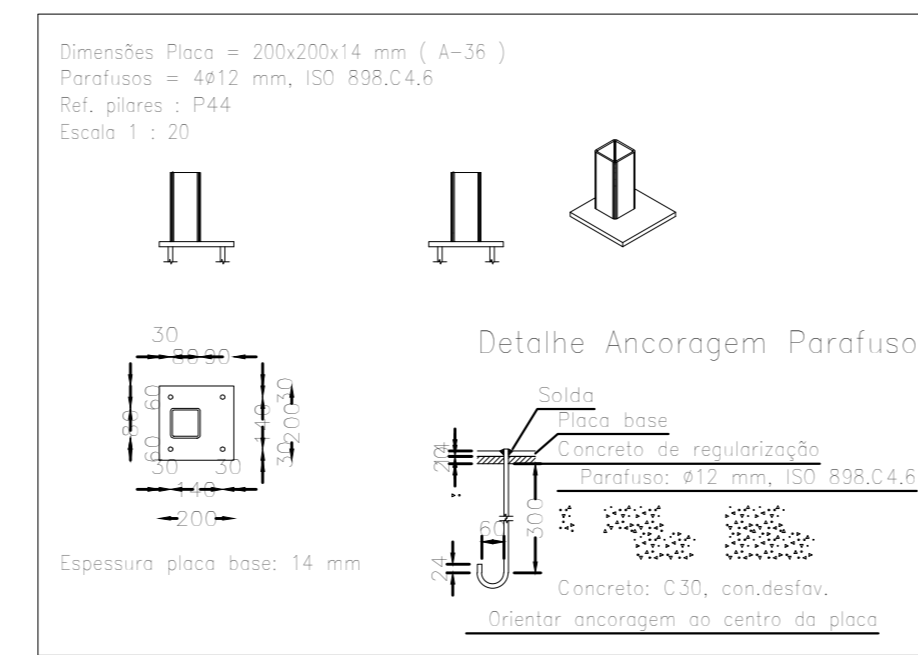
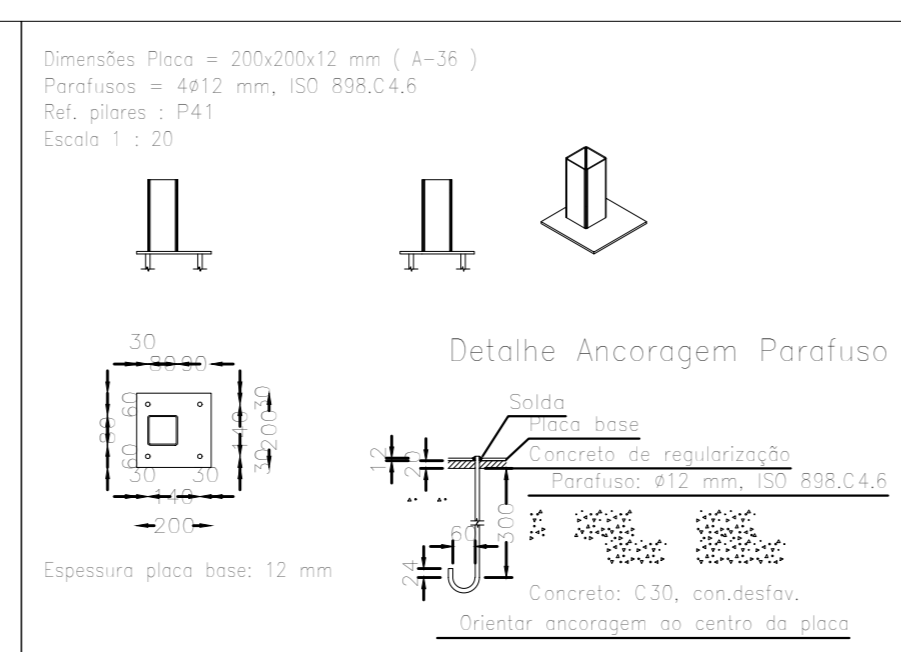
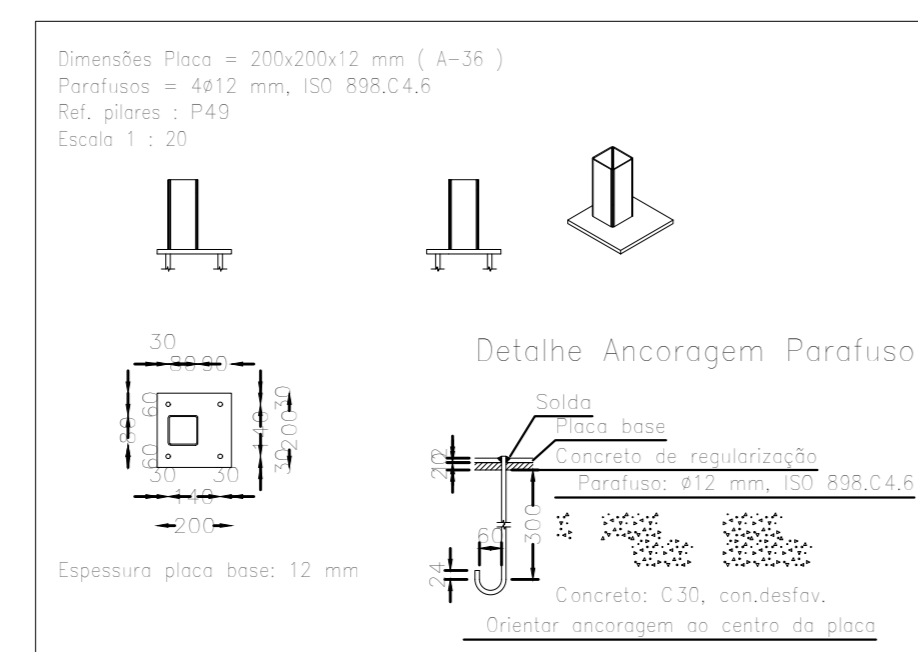
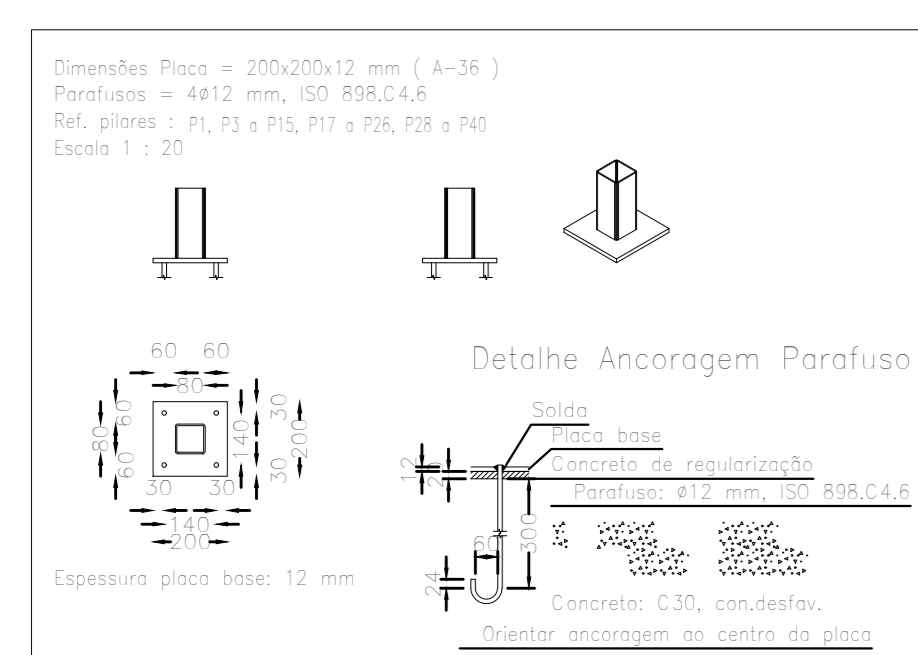


Pilares que nascem em Fundação e chegam em piso FV
Aço laminado em perfil: A-36



PROPOSTA		APPROVADO		VISTO	
PROPOSTA	APPROVADO	PROPOSTA	APPROVADO	PROPOSTA	APPROVADO
RAFAEL GRECA	WALTER RIBAMAR MACHADO	RAFAEL GRECA	WALTER RIBAMAR MACHADO	RAFAEL GRECA	WALTER RIBAMAR MACHADO
LUIS FERNANDO JAMUR	WALTER RIBAMAR MACHADO	LUIS FERNANDO JAMUR	WALTER RIBAMAR MACHADO	LUIS FERNANDO JAMUR	WALTER RIBAMAR MACHADO
CARLOS ALBERTO BARROS	WALTER RIBAMAR MACHADO	CARLOS ALBERTO BARROS	WALTER RIBAMAR MACHADO	CARLOS ALBERTO BARROS	WALTER RIBAMAR MACHADO
DATA	ESCALA	DATA	ESCALA	DATA	ESCALA
04/2021	1:50	04/2021	1:50	04/2021	1:50

PROPRIETÁRIO: MUNICÍPIO DE CURITIBA
 INSTITUTO DE PESQUISA E PLANEJAMENTO URBANO DE CURITIBA

FUNDAÇÃO: ESTÁÇÃO AGRÁRIA PROTOTIPO

PROJETO DE EXECUÇÃO: PROJETO ESTRUTURA METÁLICA ARM PILARES

PRONOME: C07/07

RESP. TÉCNICO: Walter Ribamar Machado
 ESCALONAMENTO PROJETO: Walter Ribamar Machado

RESP. PROJETO: Walter Ribamar Machado
 ESCALONAMENTO PROJETO: Walter Ribamar Machado

DATA: 04/2021
 ESCALA: 1:50

PROJETO: PROJETO DE EXECUÇÃO
 ESCALONAMENTO PROJETO: PROJETO DE EXECUÇÃO

PROJETO: PROJETO DE EXECUÇÃO
 ESCALONAMENTO PROJETO: PROJETO DE EXECUÇÃO