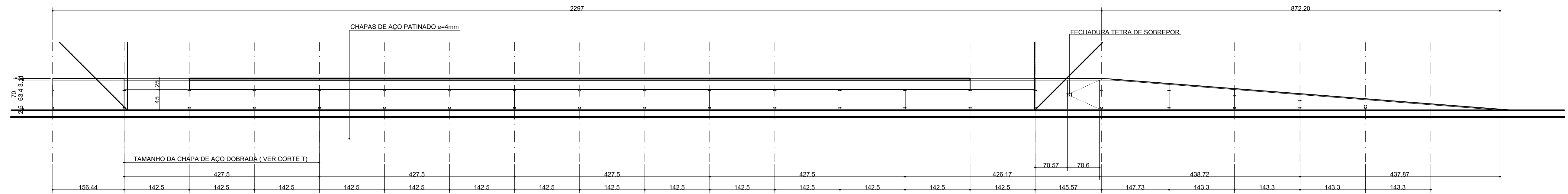
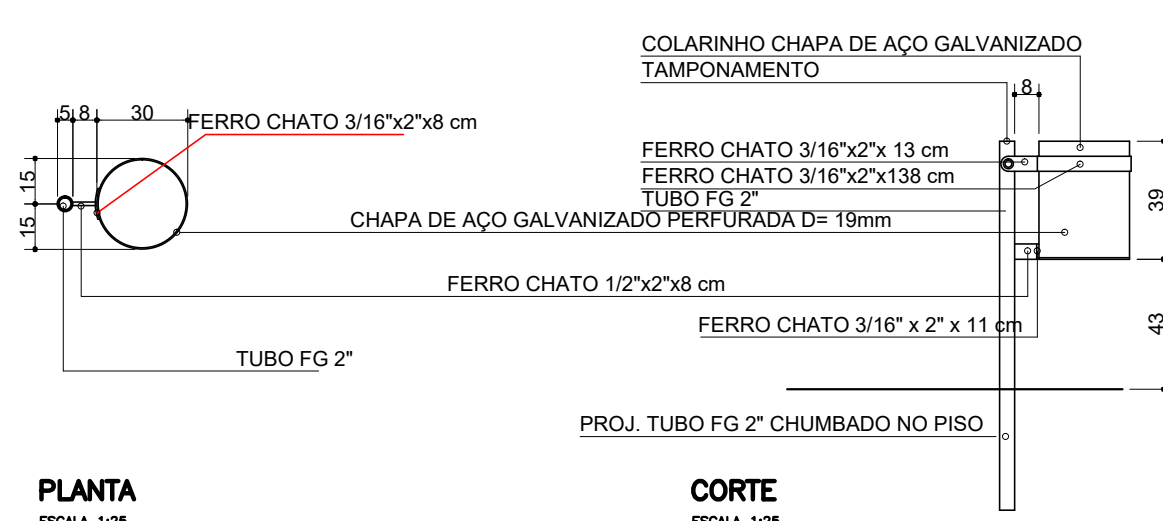


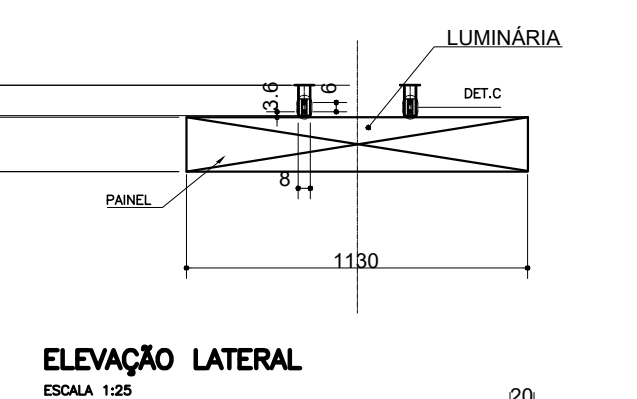
LOCAÇÃO ESTRUTURAS - PLANTA  
ESCALA 1:50



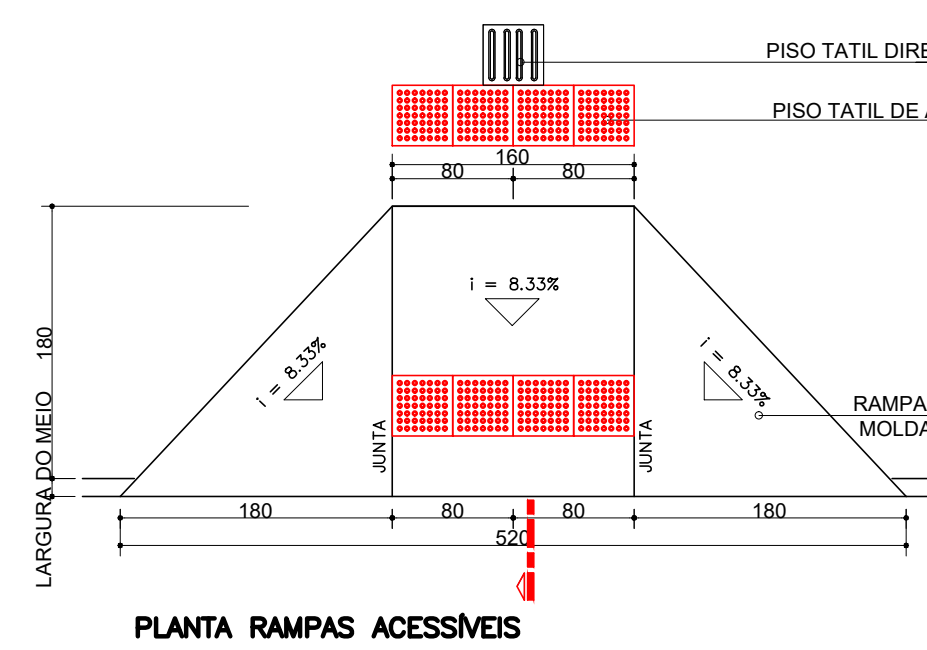
LOCAÇÃO ESTRUTURAS - CORTE  
ESCALA 1:50



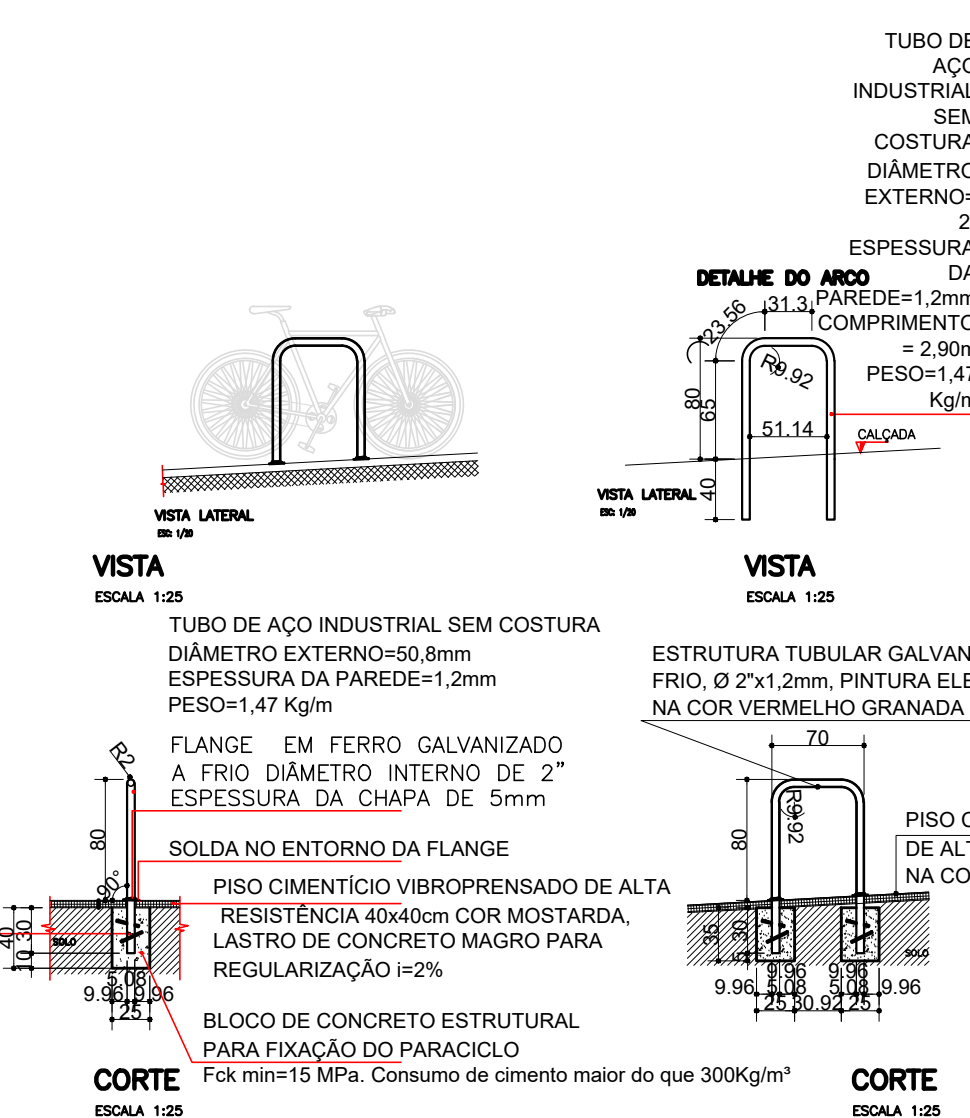
DETALHE CESTO DE LIXO  
ESCALA 1:25



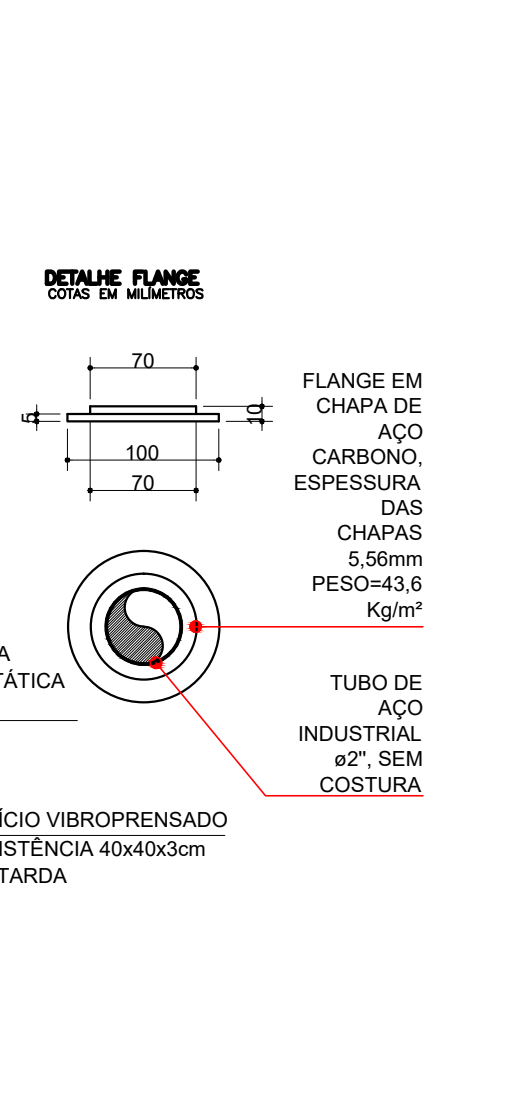
DETALHE FIXAÇÃO PMV  
ESCALA 1:25



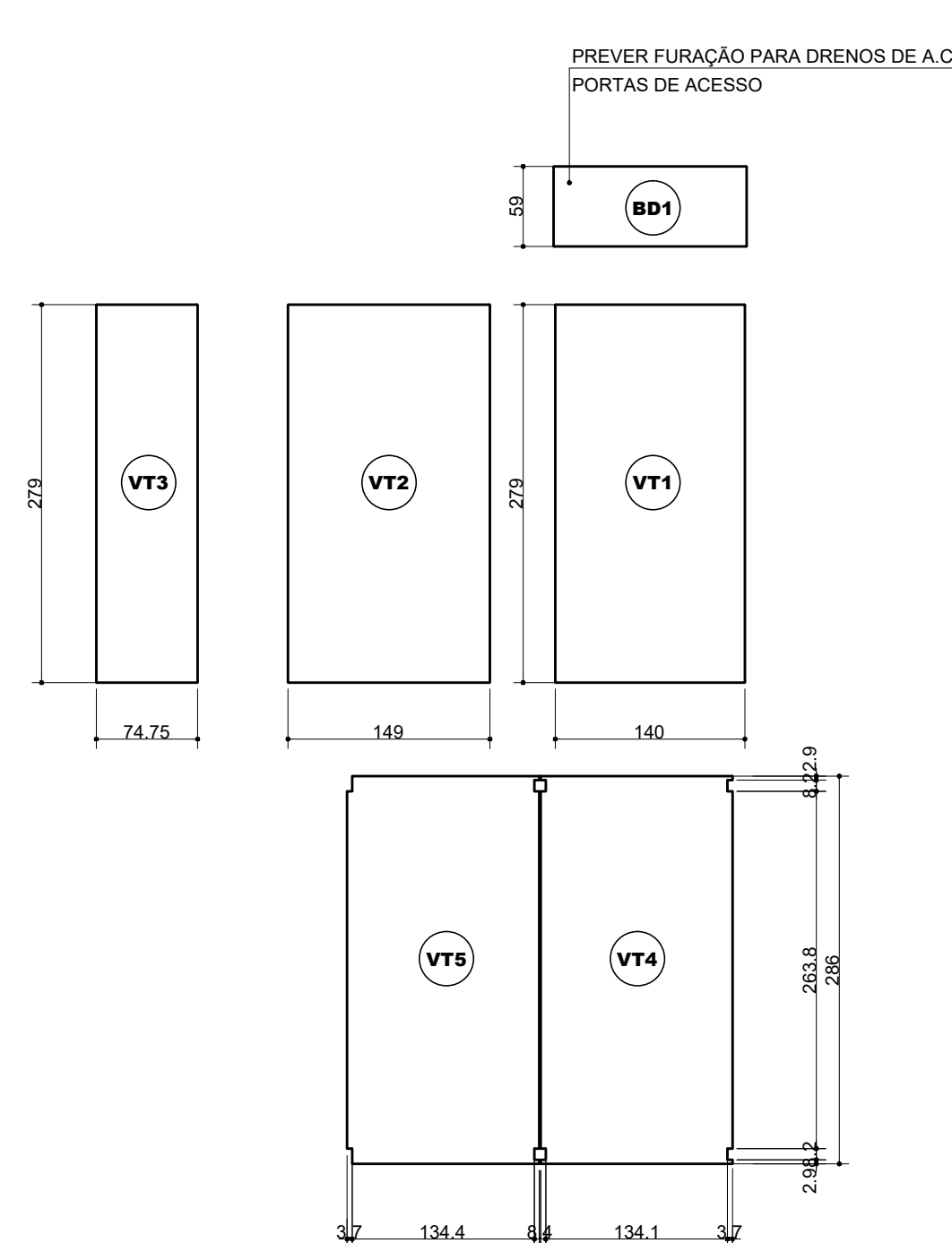
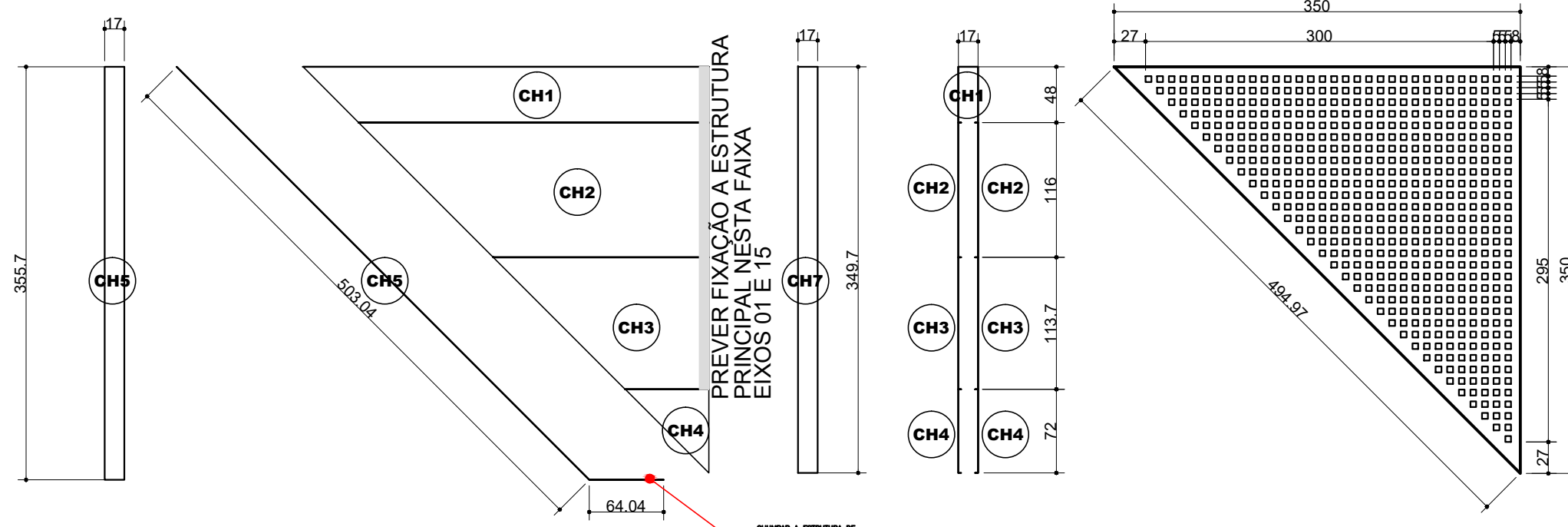
DETALHE RAMPAS  
ESCALA 1:12,5



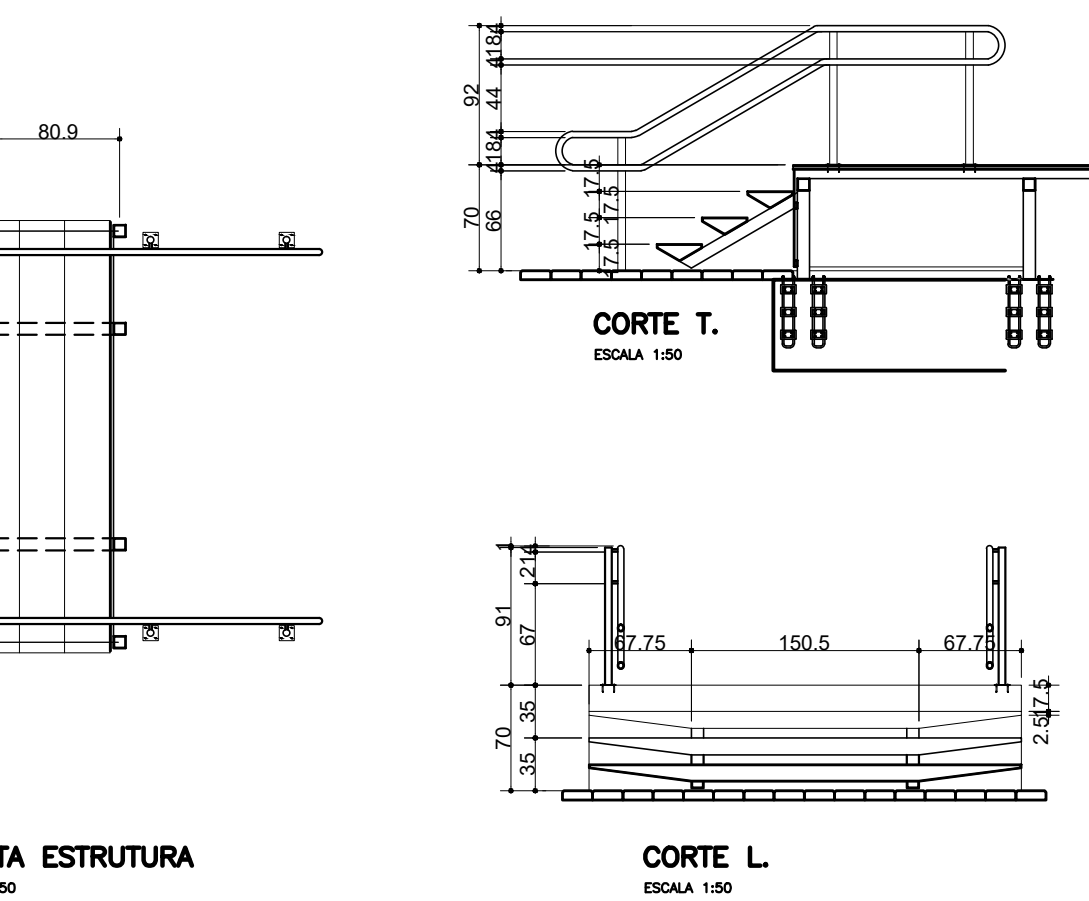
DETALHE PARACICLOS  
ESCALA 1:25



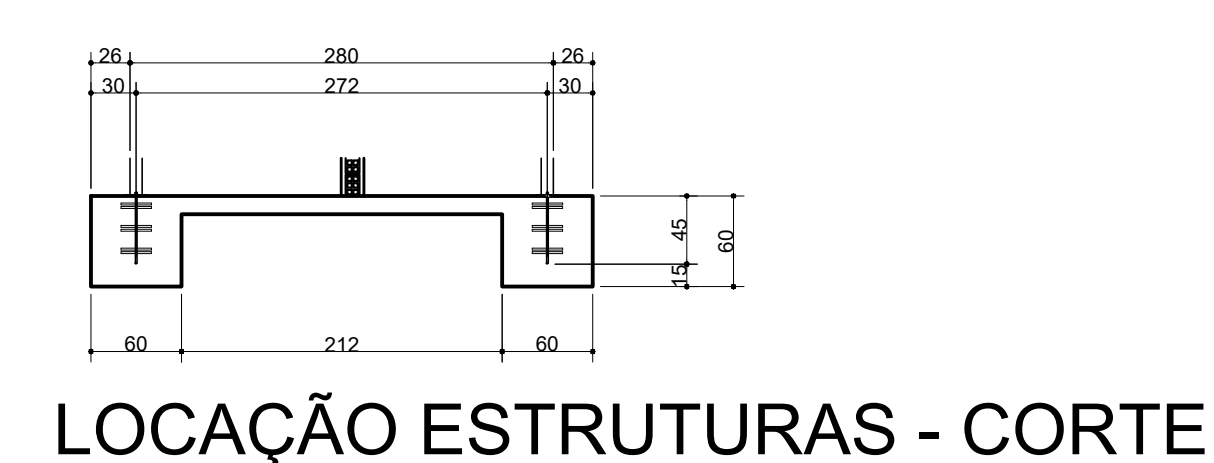
DETALHE ACESSOS  
ESCALA 1:50



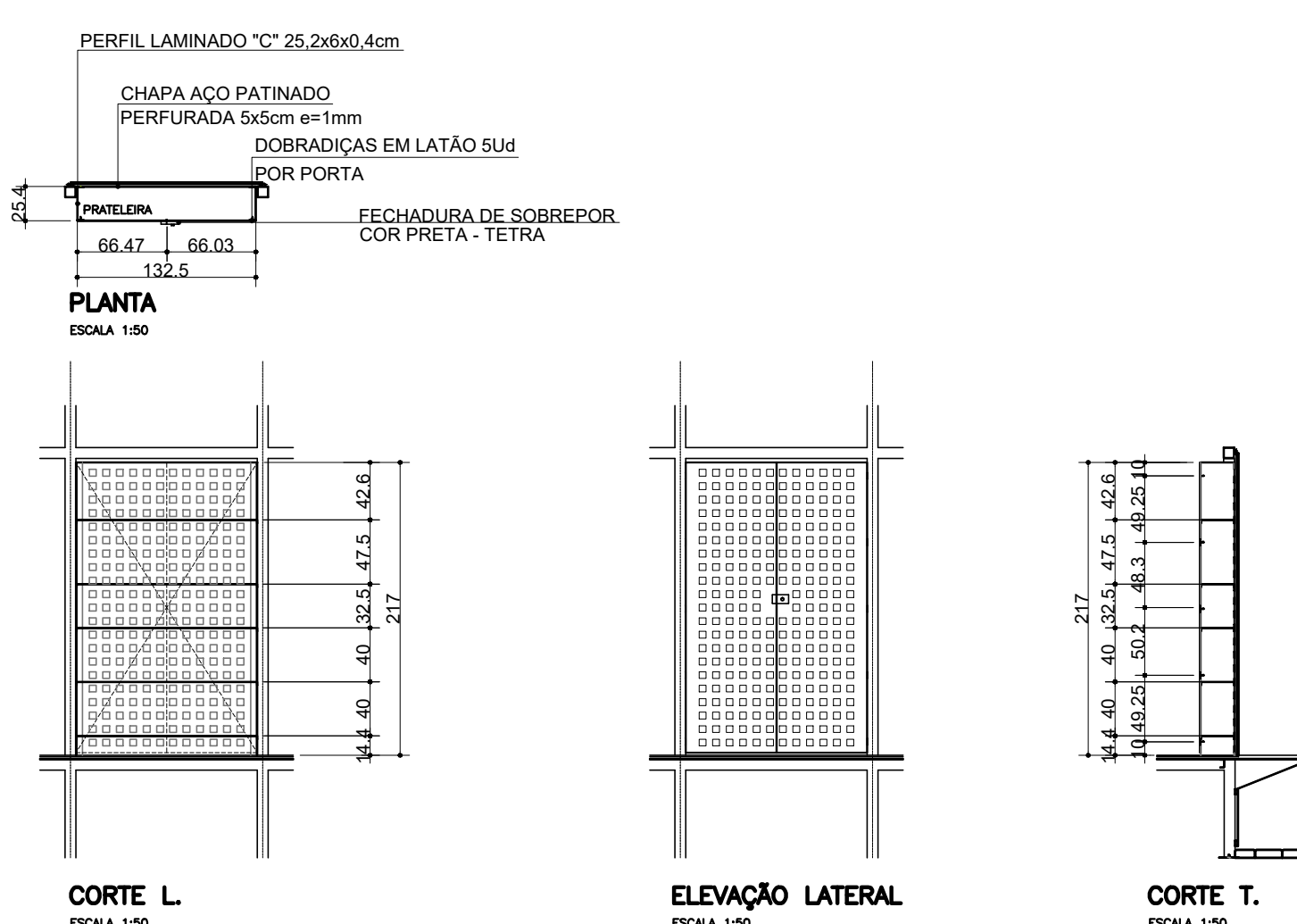
BOLEADOS R=0,5cm  
DETALHE VIDROS  
ESCALA 1:50



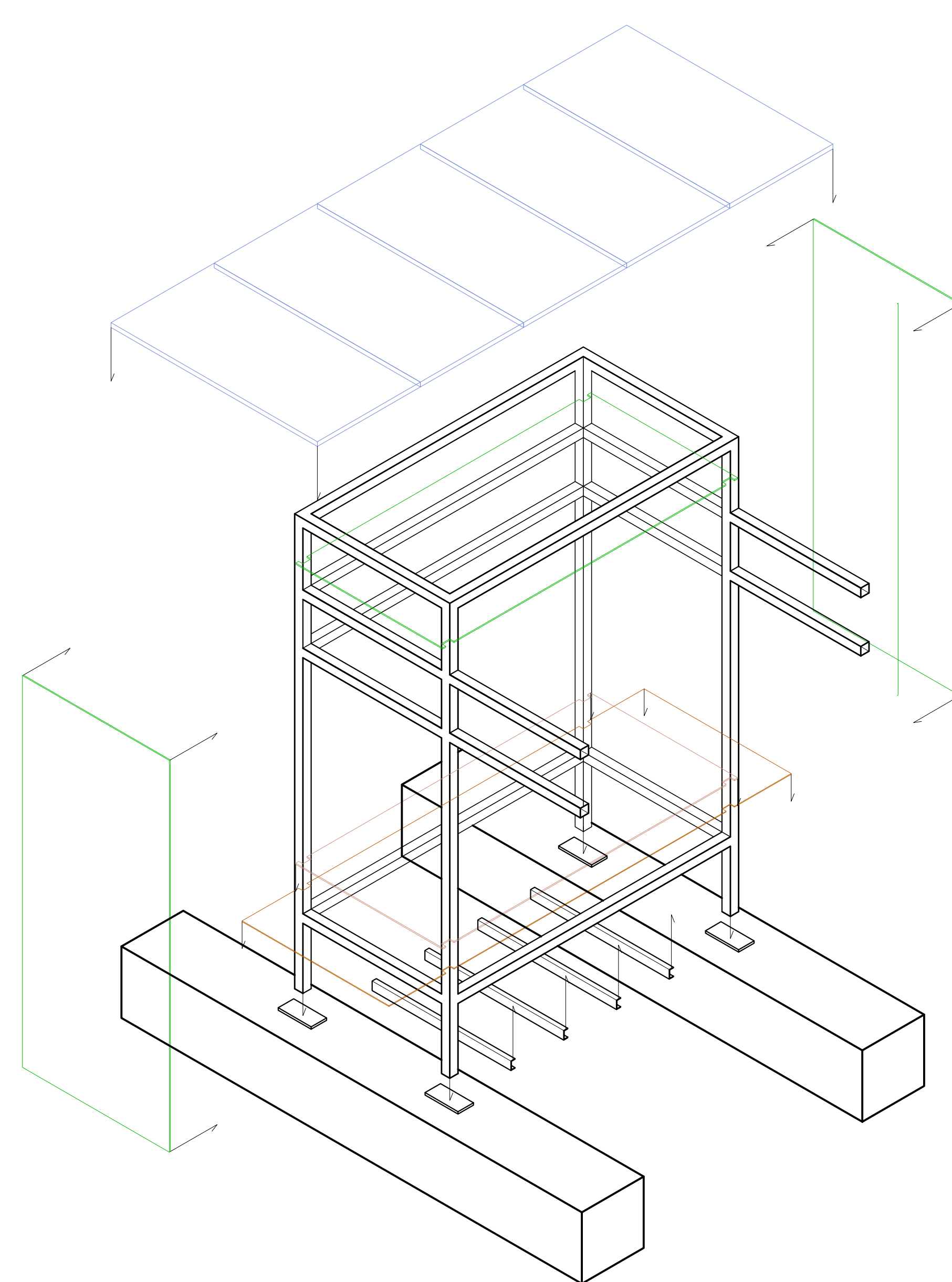
DETALHE ESCADA METÁLICA  
ESCALA 1:50



LOCAÇÃO ESTRUTURAS - CORTE  
ESCALA 1:50



DETALHE ARMÁRIO METÁLICO  
ESCALA 1:50



ISOMÉTRICA DE MONTAGEM  
S/ ESCALA

CATRAS INTERCÁMBIARES:  
- SENSORES DE PRESENÇA FOTOELÉTRICO RESISTENTE À UMIDADE PARA EVITAR QUE O USUÁRIO ANTERIOR UTILIZE O CREDITO DO  
- ACOIAMENTO DOS SENSORES POR MEIO ELETROMAGNÉTICO (SENSORES HALL)  
- RESISTENTE A VIBRAÇÕES E IMPACTOS;  
- MODO DE GIRO CONFIGURÁVEL, ELETRONICAMENTE UNIDIRECIONAL E BIDIRECCIONAL, ATRAVÉS DE CHAVE COMPUTADORA,  
- MUDANÇA DO ESTADO DE FUNCIONAMENTO DO BLOQUEIO (ENTRADA, SAÍDA, LIVRE, PARA DE SERVIÇO) E SEM TENDÃO DE FORMA  
- LOCAL OU REMOTA, ATRAVÉS DE PORTA SERIAL;  
- VALIDADOR COM BARRAS FECHADA;  
- ATENDIMENTO À NORMA NBR 9220;  
- PREVER FURAÇÃO NOS TUBOS ESTRUTURAS, NO PISO DE GRANTO E ONDE NECESSÁRIO FOR PARA PASSAGEM DE ELETRODUTOS  
- RIGIDOS EMBUTIDOS E CONEXÕES DE Ø 3", BEM COMO PARA DUTOS DE DRENO NAS EXTREMIDADES (EMBUTIDOS NAS CHAPAS DE  
- ACESSO), COM 10mm DE DIÂMETRO.

PROGRAMA DE MOBILIDADE SUSTENTÁVEL DE CURITIBA

AUMENTO DA CAPACIDADE  
E VELOCIDADE DA  
LINHA INTER-2



MUNICÍPIO DE CURITIBA  
INSTITUTO DE PESQUISA E PLANEJAMENTO URBANO DE CURITIBA

PREFETO MUNICIPAL	Nº	DISCRIMINAÇÃO DAS REVISÕES	DATA
RAFAEL W. GRECA DE MACEDO	01	EMISSÃO INICIAL	09/03/2020
PRESENTE DO IPPUC	02		
LUÍZ FERNANDO JAMUR	03		
DIRETORA DE PLANEJAMENTO	04		
ROSANE KNOLL	05		
COORDENADORA DE TRANSPORTE	06		
OLAGA MARA PRESTES			

REVISÃO Nº	ESTÁGIOS	DATA
01	ESTÁGIO	09/03/2020
02	ESTÁGIO	
03	ESTÁGIO	
04	ESTÁGIO	
05	ESTÁGIO	
06	ESTÁGIO	

PROJETO BÁSICO ARQUITETÔNICO  
DETALHAMENTO  
AR 03/03

EMPRESA RESPONSÁVEL:  
FABIANO LOSSO - ARQUITETO  
OLAGA MARA PRESTES - ARQUITETA  
COORDENADORA DE PROJETO:  
JEFFERSON LUZ KELLER - ARQUITETA  
ESCALA: 1:50  
MARÇO/2020