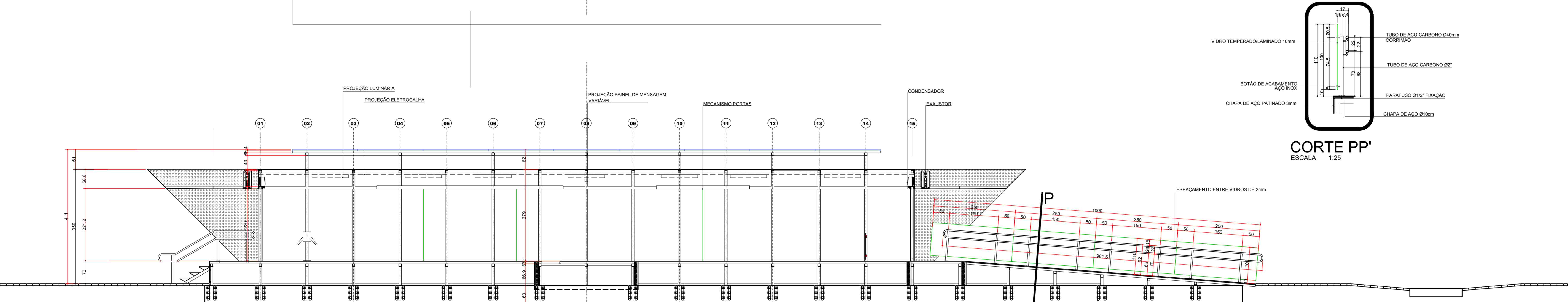
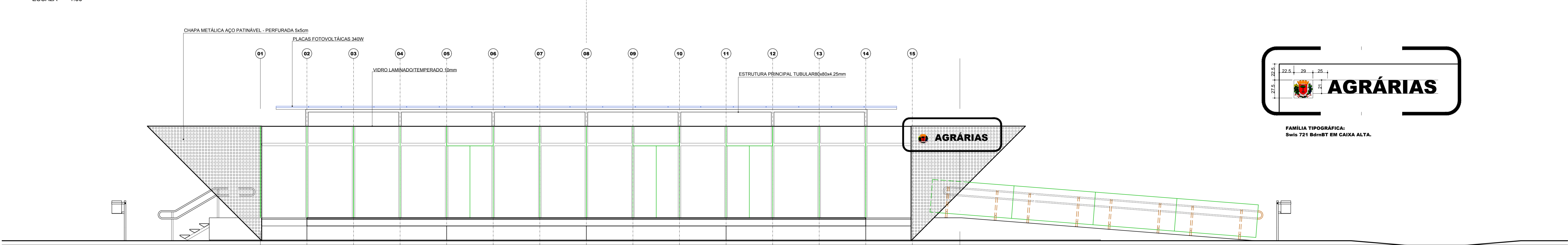


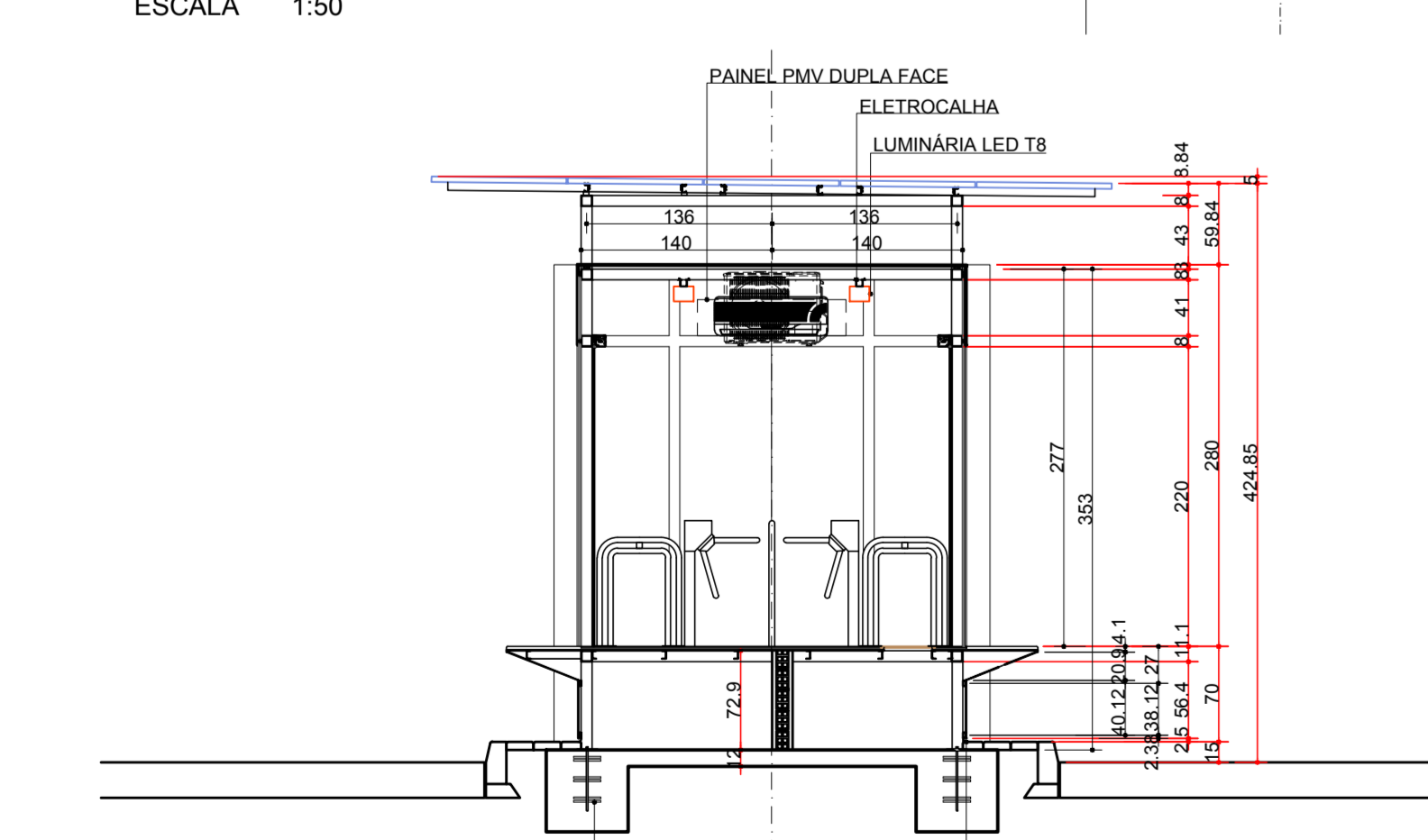
COBERTURA ESTAÇÃO PADRÃO
ESCALA 1:50



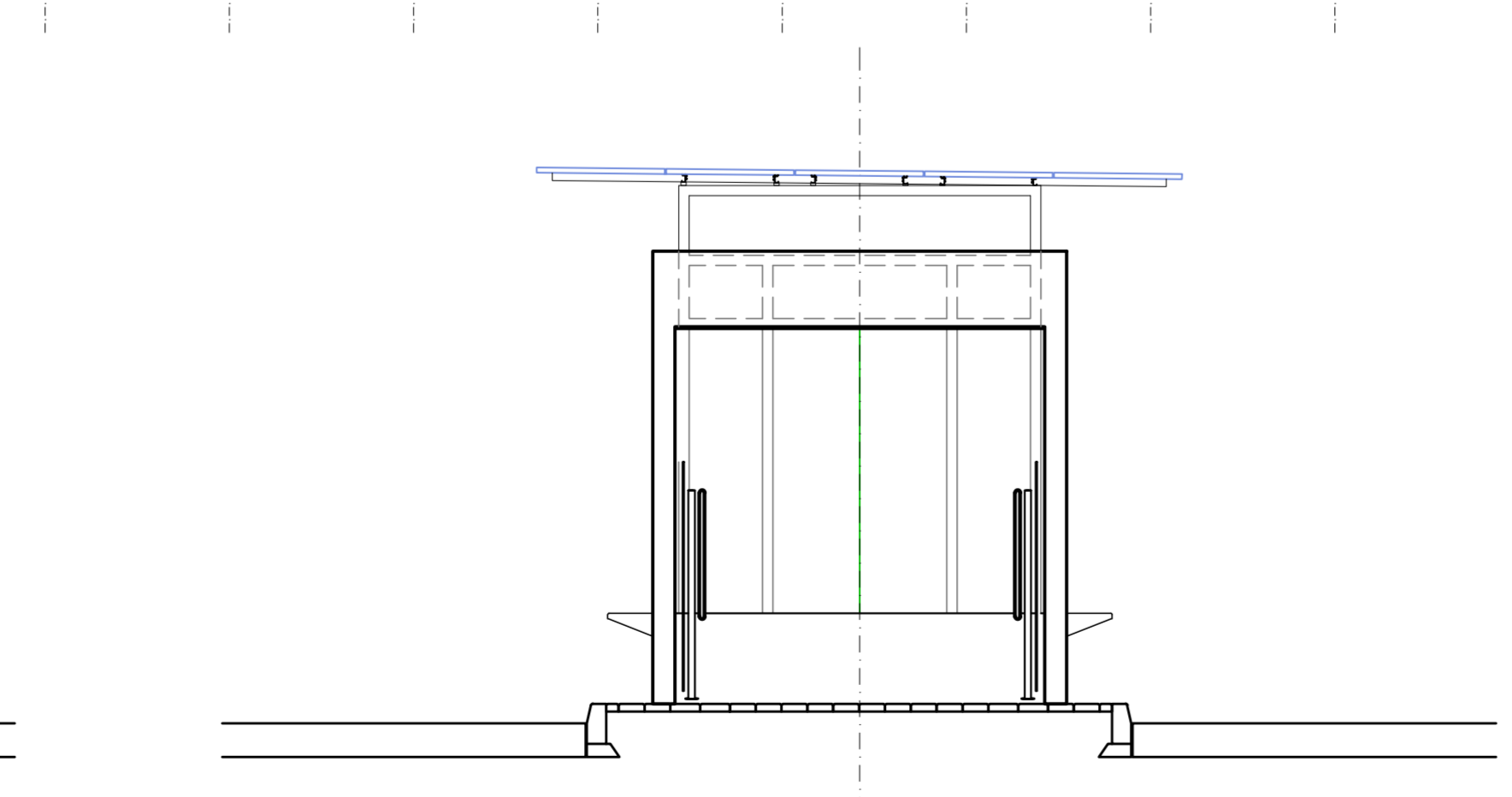
CORTE A- ESTAÇÃO PADRÃO
ESCALA 1:50



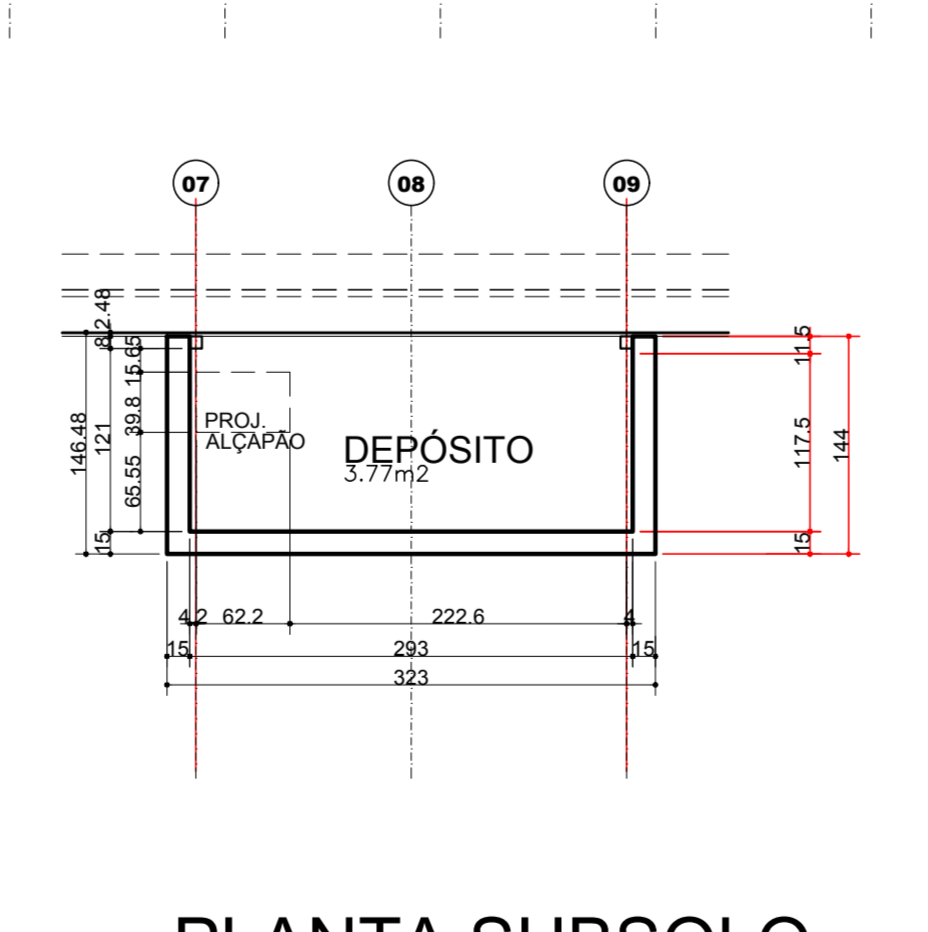
ELEVÇÃO LATERAL- ESTAÇÃO PADRÃO
ESCALA 1:50



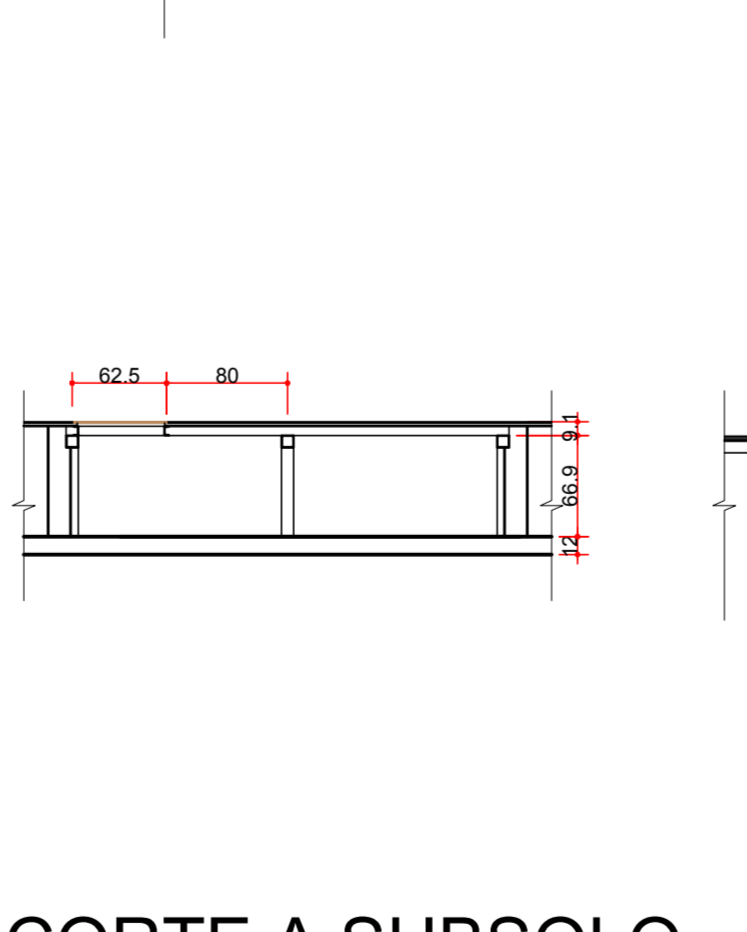
CORTE B- ESTAÇÃO PADRÃO
ESCALA 1:50



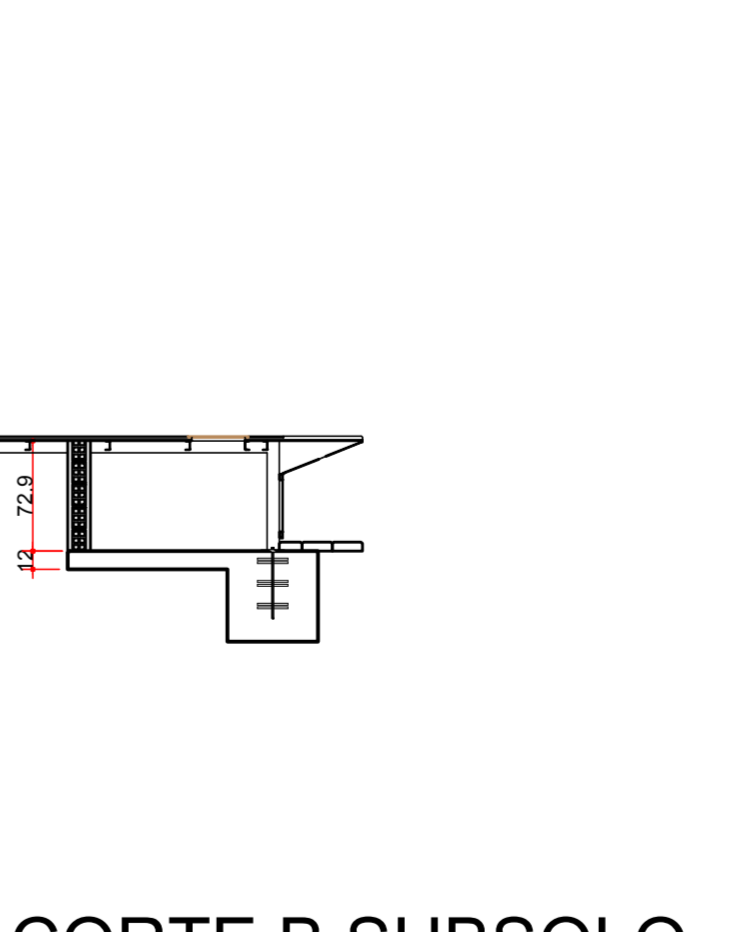
ELEVÇÃO FRONTAL- ESTAÇÃO PADRÃO
ESCALA 1:50



PLANTA SUBSOLO
ESCALA 1:50
ÁREA = 4,66m2



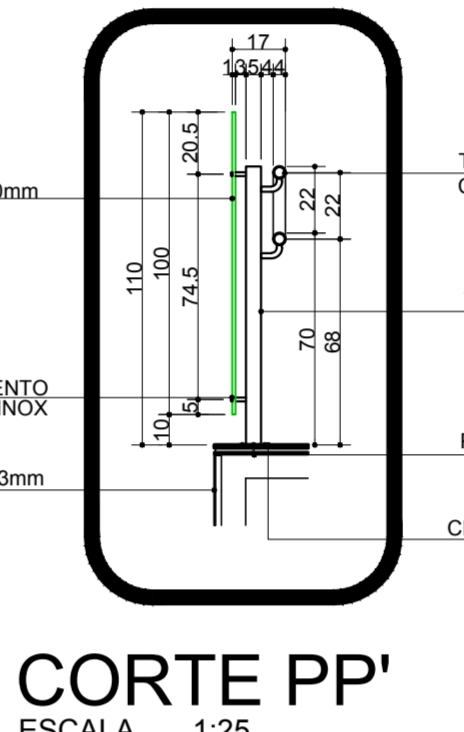
CORTE A SUBSOLO
ESCALA 1:50



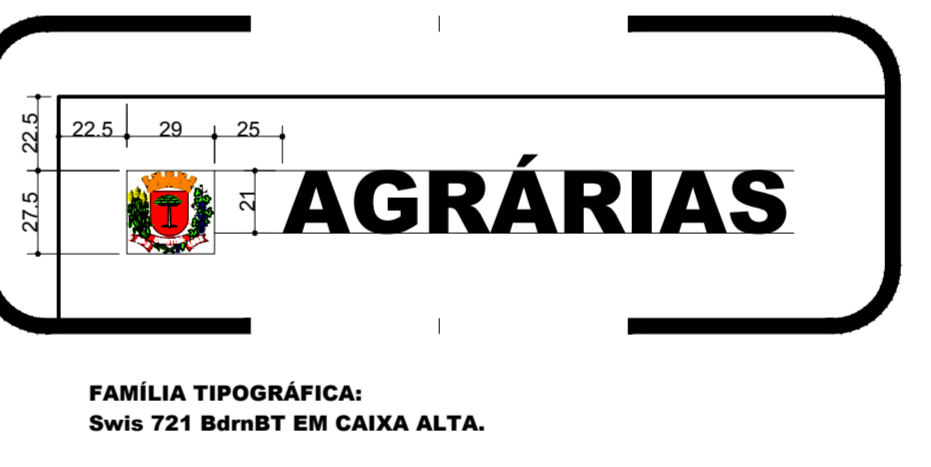
CORTE B SUBSOLO
ESCALA 1:50



PLANTA SUBSOLO-DEPÓSITO
ESCALA 1:50
ÁREA = 5,26m2



CORTE PP'
ESCALA 1:25



ESPECIFICAÇÕES GERAIS

PISO:
PLATAFORMA - PLACAS DE GRANITO FLAMADO 40x40cm, CATALOGO ARTEMAGRAM, TIPO BRANCO SIENA E MARRON TABACO, CONFORME PROJETO DE PAVIMENTAÇÃO DO PROJETO CALÇADÃO EM GERAL. EM BLOCOS DE CONCRETO DE 30x30cm, INTERTRAVADOS SOBRE SUBSTRATO DE AREIA OU FIO DE FIBRA APLICADO E COM TRAVAMENTO LATERAL EM VIGUETAS DE CONCRETO. CORRETE E TRAVAMENTO LATERAL EM FIO NA COR CINZA CLARO E REJANTE EM ÁREA FINA TENDENDO PRESSAS NAS AREAS EFICIENTES. VER PROJETO EXECUTIVO. PISOS EXTERNOS: BASTAMENTE GRANADO, CONSERVAR PROJETO DE PAVIMENTAÇÃO. PISOS DAS PISTAS DE ROLAMENTO EM PLACAS DE CONCRETO COM JUNTAS DE DILATAÇÃO E INCLINAÇÃO DE 1% EM DUAS LINHAS. VER PROJETO DE PAVIMENTAÇÃO E DRENAGEM. MEDIDA EM CONCRETO SIMPLES ESTRUTURADO, SEGUR PAVIMENTAÇÃO DE PISO CONFORME PROJETO DE ACESSIBILIDADE, PISOS DE ALERTA E DIRECIONAIS.

PAREDES:
VIDRO LAMINADO/TEMPERADO ø=10mm, TIPO CRISTAL, VEDAÇÃO DAS EXTREMIDADES: CHAPA DE AÇO PATINÁVEL DOBRADO E FERROADA, ESPESURA DE 3mm, COM FUROS QUADRADOS L=90mm, Ø=6mm, EM DISTRIBUIÇÃO LINEAR, ÁREA FERROADA EM 20.86% SEM ACABAMENTO, TIPO COBERTA, ESTRUTURA PRINCIPAL - TUBOS QUADRADOS DE AÇO CARBONO DE 80x80mm, CONJUNTO ZINCOADO E PINTADO COM UMA DEMÃO DE PRIMER EPOXI - ISOQUANTO, NORMA PETROBRAS N-2184, TECH MINIMO DE 500GOS POR VOLUME DE 17% EM UMA ESPESURA DE 20 MICRONS, MARCA INTERNACIONAL - INTERPATE 3H (OU EQUIVALENT) SEGURO DE UMA DEMÃO APÓS INTERVALO DE 0h, DE POLIURETANO ACRÍLICO ALIFÁTICO DE ALTA ESPESURA SEM BRILHANTE. PISO: COM TUBOS DE SOLOS POR VOLUME DE 50%, C/ 80 MICRONS DE ESPESURA SECA, MARCA INTERNACIONAL - INTERTHANE 870 OU SIMILAR.

TELHA:
CHAMAS LANCAS DE VIDRO LAMINADO/TEMPERADO 1420x880x10mm FIXADOS SOBRE PERFIS DE ALUMÍNIO E GAIETAS DE VEDAÇÃO SOBRE ESTRUTURA METÁLICA TUBULAR DE 80x80mm.

SOMBRAMENTO:
PAINEL FOTOVOLTAICAS DE 360W, EFICIÊNCIA MODULAR ACIMA DE 16.82%, 45 UNIDADES, FIXADOS SOBRE ESTRUTURA PRÓPRIA DE ALUMÍNIO NA COR NATURAL.

- LEGENDA:**
- PISO EM GRANITO FLAMADO PRETO ÔNIX
 - PISO EM BLOCOS DE CONCRETO 30x30cm, COR CINZA CLARO COM AS BORDAS TRAVADAS POR VIGUETAS DE CONCRETO SOBRE LEITO DE AREIA
 - PISO EM PLACAS DE GRANITO, 40x40x3cm, TIPO BRANCO SIENA, ANTI-DEBRIFANTE SOBRE SUPERFÍCIE DE CONCRETO
 - PISO EM PLACAS DE GRANITO, 40x40x3cm, TIPO BRANCO SIENA, ANTI-DEBRIFANTE SOBRE SUPERFÍCIE DE CONCRETO
 - LUMINÁRIAS DE 2 LÂMPADAS CADA, LÂMPADAS DE LED CONFORME PROJETO ELÉTRICO.
 - CAIXAS DE PASSAGEM CONFORME PROJETO ELÉTRICO, Ø30x90.
 - CAIXAS DE INSPEÇÃO, VISITA, CONFORME PROJETO DE AGUAS PLUVIAIS.
 - PISO EM PLACAS DE CONCRETO, 40x40x3cm, COM APLICAÇÃO DE CORANTE NA COR VERMELHA, ANTI-DEBRIFANTE COM TRONCO CÔNICO EM ALTO RELEVO, DITO DE ALERTA, SOBRE SUPERFÍCIE DE CONCRETO.
 - LONGARINAS EM AÇO CHAVEADAS AO PISO, COM A FIXAÇÃO DE 3 ASSENTOS DE FIBRA DE VIDRO COM ORIFÍCIO DE LIMPEZA NA PORÇÃO MAIS FINA.
 - LIXEIRAS MÓVEIS EM AÇO GALVANIZADO E TELAMENTO - VER PROJETO DE COMUNICAÇÃO VISUAL.
 - CÂMERA DE SEGURANÇA LIGADA A CENTRAL DE OPERAÇÕES.
- * OBS: PREVER ATERRAMENTO COM CABOS DE 8550V.

RELAÇÃO DE ESQUADRIAS

ITEM	LARGURA	ALTURA	ACABAM.	QUANT.	OBSERVAÇÕES
PORTAS					
PT1	142,5	220	VIDRO	08	CORNER 2 FOLHAS

ITEM	LARGURA	ALTURA	ACABAM.	QUANT.	OBSERVAÇÕES
LATERAIS					
VT1	142	279	VIDRO	18	FIXA 1 FOLHA
VT2	149	279	VIDRO	04	FIXA 1 FOLHA
VT3	75	279	VIDRO	04	FIXA 1 FOLHA
BD1	142	59	VIDRO	08	FIXA 1 FOLHA

ITEM	LARGURA	ALTURA	ACABAM.	QUANT.	OBSERVAÇÕES
COBERTURA					
VT4	140	286	VIDRO	16	FIXA 1 FOLHA

NOTAS:

- PARA VERIFICAÇÃO DA TABELA DE ESQUADRIAS, VER PROJETO EXECUTIVO.
- ACABAMENTOS INTERIORES ESTARÃO DESCRITOS E DETALHADOS NO PROJETO EXECUTIVO DE DETALHAMENTO.
- AS LUMINÁRIAS, PORTES E HÓLOROTOS ESTARÃO NO PROJETO DE LOCAÇÃO DE LUMINÁRIAS E PORTES, SEM COMO SUA REDE ESPECIFICAÇÃO.
- NO PROJETO DE ACESSIBILIDADE CONSTATARÃO OS DEVIDOS DETALHES DE PISO, ALERTA E DIRECIONAIS, SEM COMO OS DE FALHAS DE EQUIPAMENTOS.
- OS VALIDADORES DE CADA ENTRADA, SERÃO FORNOCIDOS PELA URBS.
- OS DEVIDOS SER PRESERVADAS TODAS AS ÁRVORES EXISTENTES QUE NÃO FOREM ATINGIDAS PELAS EDIFICAÇÕES.

NOTAS:

- PINTURA DA ESTRUTURA METÁLICA E OUTRAS PARTES EM METAL A) PREPARO DA SUPERFÍCIE ATÉ ASENTADO ABRASIVO AO "METAL QUASE BRANCO" PADRÃO VISUAL SA 2 1/2, COM RUGOSIDADE MÍNIMA DE 40 MICRONS, CONFORME NORMA S.I.S. 05.5000.87 B) PRIMER: UMA DEMÃO DE PRIMER EPOXI MODIFICADO, PIMENTADO COM ALUMÍNIO NA FORMA LAMELAR E OXIDO DE FERRO NEGRO, COM TEOR DE SOLOS POR VOLUME DE 81%, COM 75 A 125 MICRONS DE ESPESURA SECA. C) ACABAMENTO: UMA DEMÃO DE POLIURETANO ACRÍLICO ALIFÁTICO DE ALTA ESPESURA, SEM BRILHANTE, DE BAIXA CONCENTRAÇÃO DE ORGANICO VOLATIS, COM TEOR DE SOLOS POR VOLUME DE 55%, NAS CORES INDICADAS, COM 75 A 125 MICRONS DE ESPESURA SECA.

NOTAS:

- MEDIDAS EM CENTÍMETROS / COTAS DAS ALVENARIAS ACABADAS INVERSO DE PISO ACABADO.
- TODAS AS MEDIDAS DEVERÃO SER CONFIRMADAS NA OBRA.
- PARA A EXECUÇÃO DA OBRA DEVERÃO SER CONSULTADOS TODOS OS PROJETOS COMPLEMENTARES TÃO COMO: MECÂNICO, ELÉTRICO, PNEUMÁTICO, ETC.
- A ESTABELECER E O PREFÉITO FUNCIONAMENTO DOS SISTEMAS PROJETADOS SÃO DE INTEIRA RESPONSABILIDADE DOS EXECUTORES.

ESPECIFICAÇÕES:

- LUMINÁRIA Ø110x520/86 PARA 2 LÂMPADAS LED T8, CATALOGO LUMICENTER.
- PAINEL DE MENSAGEM VARIÁVEL PMV 1440, CATALOGO BISSA.
- CONJUNTO DE ESTABILIZADOR DE TEMPERATURA E TROCA DE AR, CONDENSADOR E EXAUSTOR, ACIONADOS A UM SENSOR DE TEMPERATURA.
- IDENTIFICAÇÃO DAS ESTAÇÕES EM CHAPA DE AÇO ESCOVADO, ALTO RELEVO, ALTIMETRO DE 20mm, PROJEÇÃO DE FIO, ESPESURA 2mm TIPO ANIL, FIO, FIXADA A CHAPA DE AÇO CORTIN.
- CATACAS - VER FOLHA 03/03.
- PREVEJA QUANDO DE MEDIÇÃO HAVERÁ COPEL, EM MATERIAL POLIMÉRICO, FIXADO A CHAPA DE REVESTIMENTO (AMT/UTD), LOCAL A SER DEFINIDO "IN LOCO".
- HIDRÔMETRO DE PISO COM TORNEIRA EM MATERIAL POLIMÉRICO, ADEQUAR EQUIPAMENTO A NOVA ESTRUTURA.
- PREVEJA CAIXA DE PASSAGEM PARA FIBRA ÓPTICA, LOCALIZAÇÃO A DEFINIR.

BANCO DO DOBRADO:
BANCO COM REVESTIMENTO EM VINIL COM FAIXA CENTRAL EM TECIDO PLÁSTICO MICROPOROSO COM ENCHIMENTO EM ESPUMA DE POLIURETANO MOLDADE A FIO EM FORMATO ANATÔMICO ESPECIAL, COM SISTEMA DE SUSPENSÃO, REGULAGEM DE PISO, REGULAGEM DE ALTURA, REGULAGEM DE AVANÇO RECUO DO ASSENTO, REGULAGEM DE INCLINAÇÃO DO ASSENTO, REGULAGEM DE REGULAGEM DO ENCOSTO E APOIOS DE BRANCO, ESTRUTURA PRINCIPAL COM TINTA EM PÓ A BASE DE POLIÉSTER PRETO E PÓS METÁLICAS BICROMATIZADAS.

MARCA DE REFERÊNCIA: GRAMER DO BRASIL LTDA, MODELO FA 543 AB CÓDIGO 01.021.534 AB.0.

PAINEL DE MENSAGEM VARIÁVEL PARA TRANSPORTE:
PAINEL PMV 1440 (P0-01), PAINEL COM MATRIZ DE DIODOS LED COM UMA RESOLUÇÃO DE 1440x, CONFIGURAÇÕES DE TEXTO COM EFEITOS AUTOMÁTICOS COM HORA, DATA E TEMPERATURA, SCROLL HORIZONTAL E VERTICAL, TEXTO PRESENTE, TEXTO CENTRALIZADO E DIVISÃO DE TEXTOS EM CAMPOS, ARMAZENAMENTO DE 10 MENSAGENS SEQUENCIALMENTE, MAIS UMA DE TIMEOUT MENSAGENS COM PERÍODO DE VISUALIZAÇÃO E PERMANENTES, PROGRAMAÇÃO DIÁRIA DE LOCALIZAÇÃO, FACES COM CONTROLADORES INDEPENDENTES, POSSIBILIDADE DE ESPECIFICAR MENSAGENS E COMPORTAMENTOS DIFERENTES EM CADA FACE, CONFIGURAÇÕES DE DIREÇÃO, ASPECTOS DE FUNCIONAMENTO, CONTROLE DE FUNCIONAMENTO DO HAVANHE E ENVIO DE ALARME AO CENTRO DE CONTROLE.

PROJETO MUNICIPAL:
RAFAEL W. GRECA DE MACEDO
PRESIDENTE DO IPPUC
LUIZ FERNANDO JAMUR
DIRETOR DE PLANEJAMENTO
ROSANE KNOLL
COORDENADORA DE TRANSPORTE
OLAGA MARA PRESTES

Nº
00 EMISSÃO INICIAL
01
02
03
04
05
06

DISCRIMINAÇÃO DAS REVISÕES

DATA
09/03/2020

NOME DO PROJETO
ESTAÇÕES PADRÃO INTER II - DUPLO ATAQUE

REFERÊNCIA
PROJETO BÁSICO ARQUITETÔNICO COBERTURA/CORTES/SUBSOLO

FRENCHA Nº
AR 02/03

EMPRESA RESPONSÁVEL:
FABIANO LOSSO OLGA MARA PRESTES
CAU 19841-3 CAU 19841-3
DESIGNAMENTO DO PROJETO: JEFFERSON LUIZ KELLER
ESCALA: 1:50
DESENHO: KELLER

DATA
MARÇO/2010

DESCRIÇÃO
ESTAÇÃO INTER II DUPLO ATAQUE-02